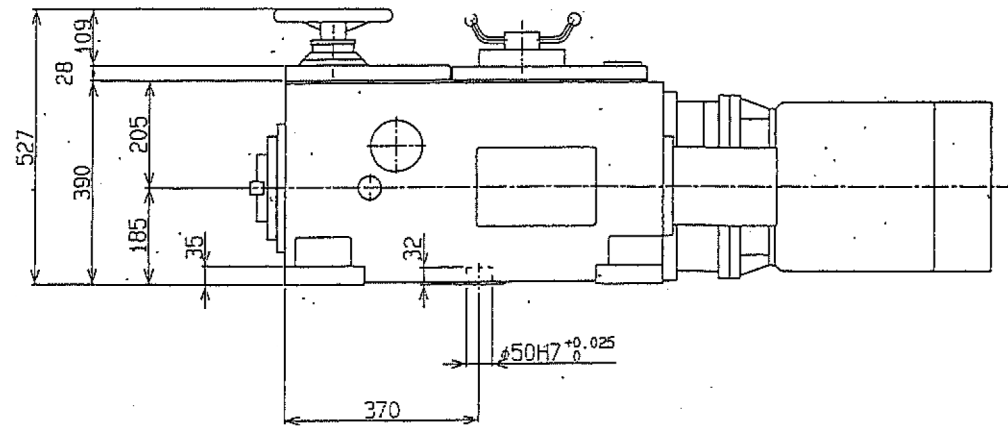
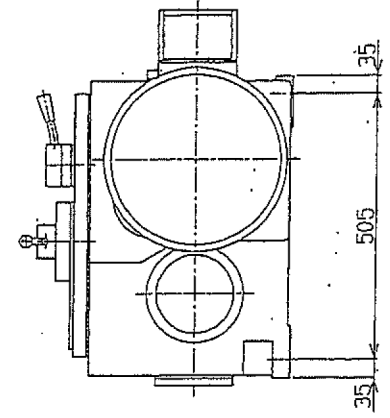


仕様

項目	単位	数値
主軸軸径のテーパ穴		
主軸軸径の直径	mm	
ドロワーボルトのネジ		
主軸の回転速度	回転数	
	r.p.m	
	r.p.m	
ワイルの移動量	mm	
ワイルの直径	mm	
電動機		
機体の質量	kgf	



所製地	材料	部品名
メーカー		図面番号 S-D (フライスユニット) 外観図
商標		
国産		
製造		
検査		
株式会社ナガオカエンジニアリング		尺規 1:10 第3角法 図面番号 S-組-D1001A